


СЕДЕЛОЧНЫЕ ОТВОДЫ ИЗ ПОЛИЭТИЛЕНА С ЗАКЛАДНЫМИ ЭЛЕКТРОНАГРЕВАТЕЛЯМИ для ГАЗО- и ВОДОСнабжения, +GF+


с 18 января 2019 г.

Цены указаны в рублях, без учета НДС, за 1 шт.

Седельный отвод без ответной нижней части *

	355x160 мм	SDR11	39 814,00
	400x160 мм	SDR11	49 062,00
	450x160 мм	SDR11	52 979,00
	500x160 мм	SDR11	70 761,00
	560x160 мм	SDR11	70 761,00
	630x160 мм	SDR11	88 128,00
	710x160 мм	SDR11	101 086,00
	800x160 мм	SDR11	116 639,00
	355x225 мм	SDR11	48 074,00
	400x225 мм	SDR11	57 287,00
	450x225 мм	SDR11	83 461,00
	500x225 мм	SDR11	70 645,00
	560x225 мм	SDR11	95 385,00
	630x225 мм	SDR11	101 346,00
	710x225 мм	SDR11	116 251,00
	800x225 мм	SDR11	134 136,00
900x225 мм	SDR11	142 557,00	
1000x225 мм	SDR11	168 477,00	

Седельный отвод без ответной нижней части *

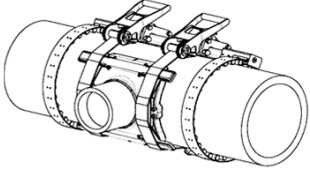
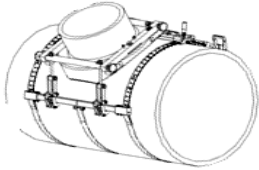
	500x315 мм	SDR11	343 934,00
	560x315 мм	SDR11	366 862,00
	630x315 мм	SDR11	389 792,00
	710x315 мм	SDR11	447 116,00
	800x315 мм	SDR11	515 902,00
	900x315 мм	SDR11	548 301,00
	1000x315 мм	SDR11	647 992,00
	710x315 мм	SDR17	380 072,00
	800x315 мм	SDR17	438 516,00
	900x315 мм	SDR17	466 056,00
	1000x315 мм	SDR17	550 793,00
	1200x315 мм	SDR17	633 412,00
	1400x315 мм	SDR17	728 000,00
	1600x315 мм	SDR17	838 000,00
	2000x315 мм	SDR17	963 400,00

Седельный отвод без ответной нижней части *


	900x500 мм	SDR17	629 174,00
	1000x500 мм	SDR17	743 572,00
	1200x500 мм	SDR17	855 000,00
	1400x500 мм	SDR17	980 000,00
	1600x500 мм	SDR17	1 131 000,00
	2000x500 мм	SDR17	1 300 000,00

* - Для монтажа всех седельных отводов без ответной части необходимо использовать монтажный комплект и врезное оборудование

Монтажный комплект

	TL225 (прижимные ремни, металлический каркас и планки, зачистное устройство)
	Монтажный комплект TL500 (прижимные ремни, металлический каркас и планки, зачистное устройство)

Фрезы

	Ø отвода, мм	Ø фрезы, мм
	160	123
	225	172
	315	238
	500	420

При покупке указанных седельных отводов оборудование для их монтажа сдается в возмездную или безвозмездную аренду. Дополнительная информация и форма договора аренды в Ваших региональных отделениях.